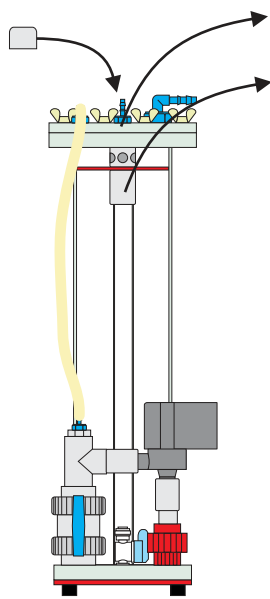


ADN

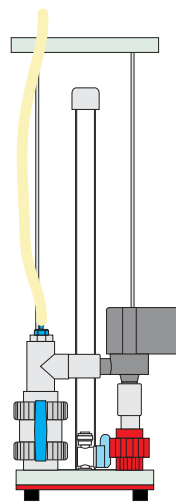


Schwefelnitratfilter - Sulphur Nitrate Filter -
Filtre à nitrate de soufre - Filtro de Nitrato de
Azufre - Filtro de Nitrato de Enxofre - Filtro
al nitrato di zolfo - Zwavelnitraatfilter -
Filtr azotanu siarki

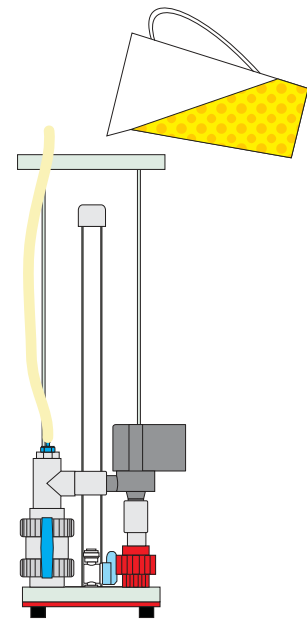
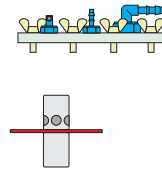
CE



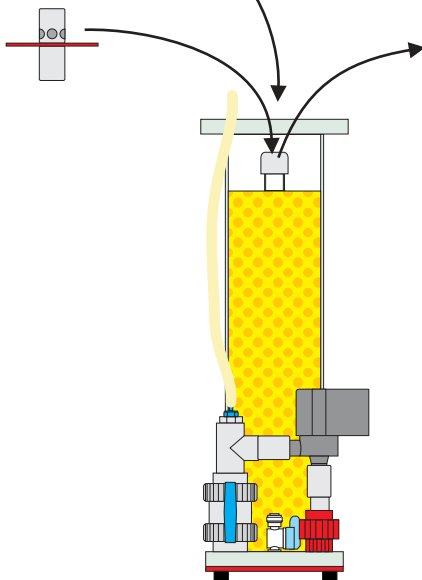
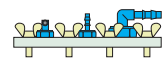
1.



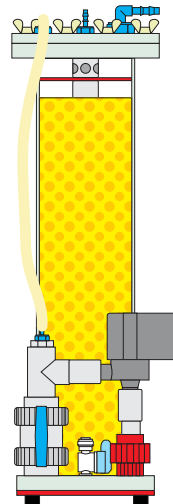
2.



3.

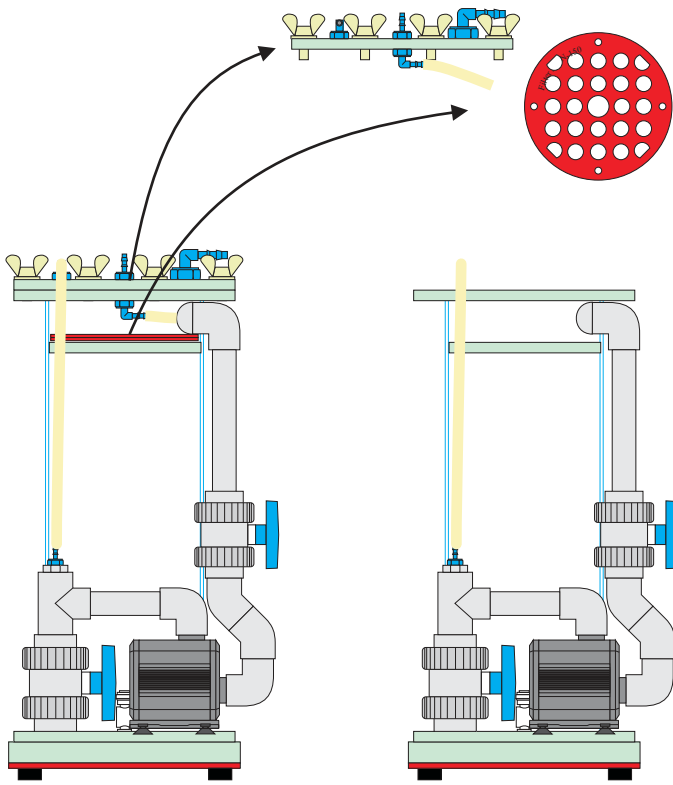


4.

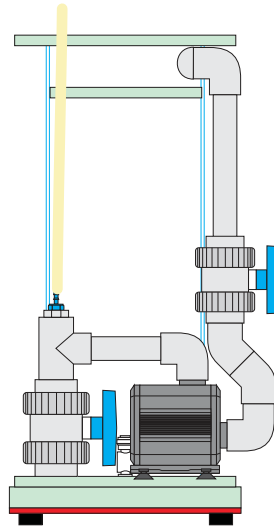


o.k.

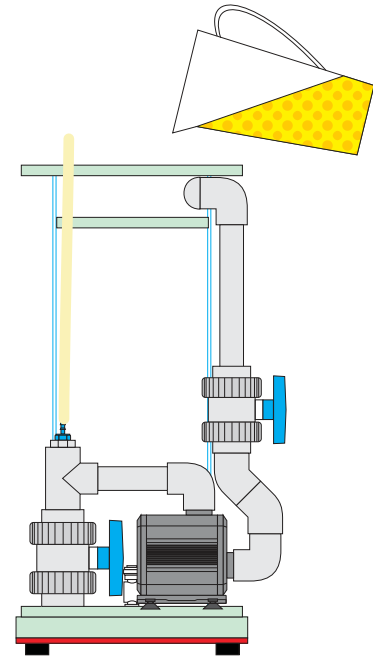
ADN 70-x
ADN 100-x



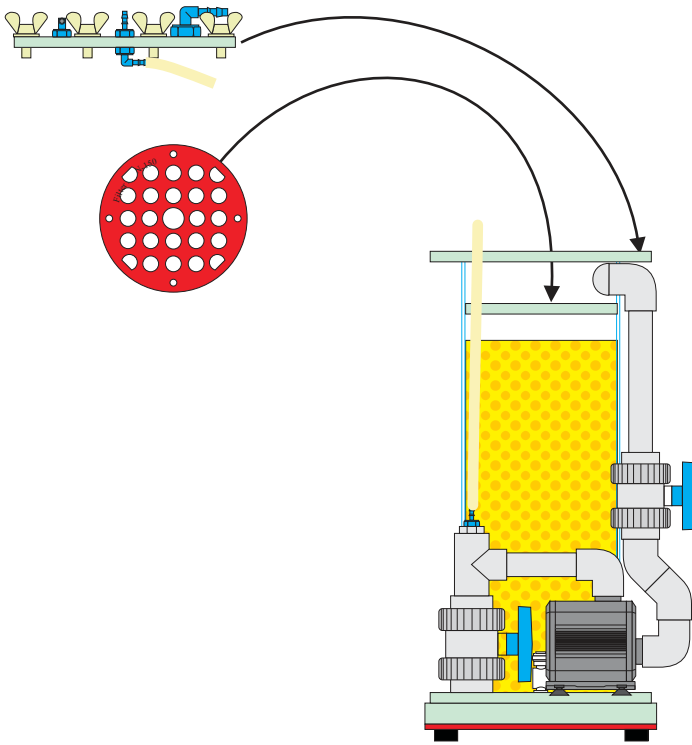
1.



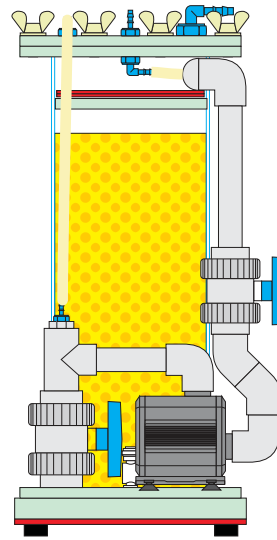
2.



3.

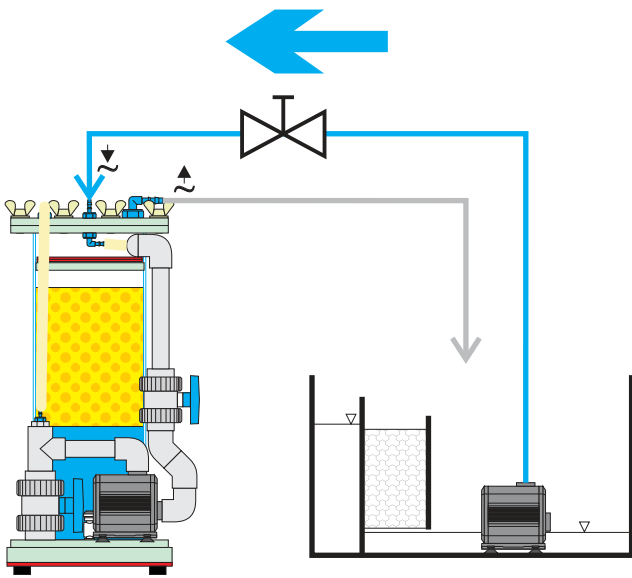
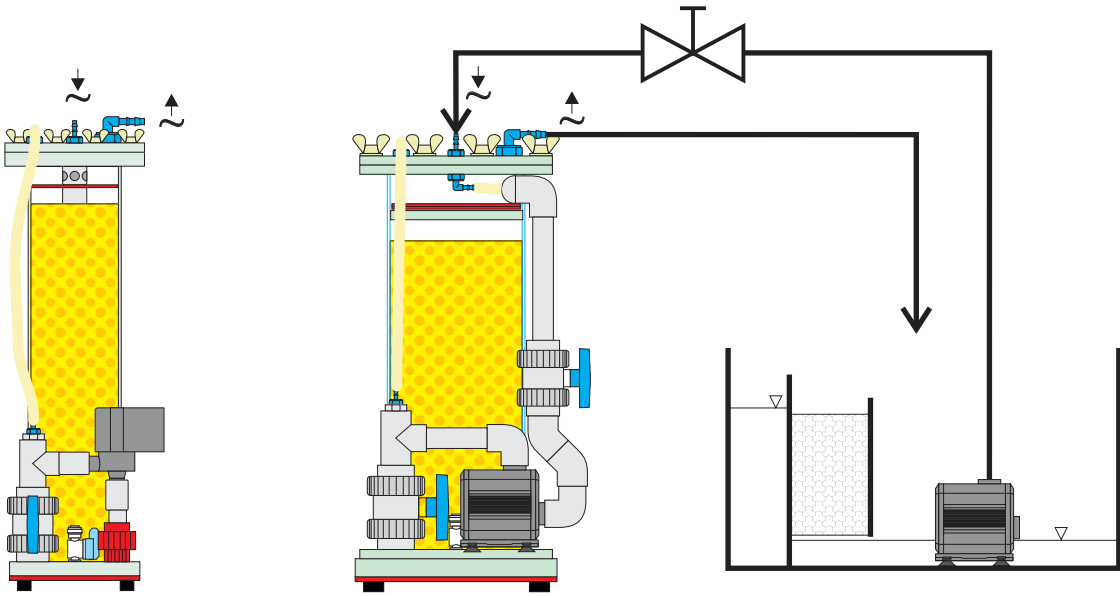


4.

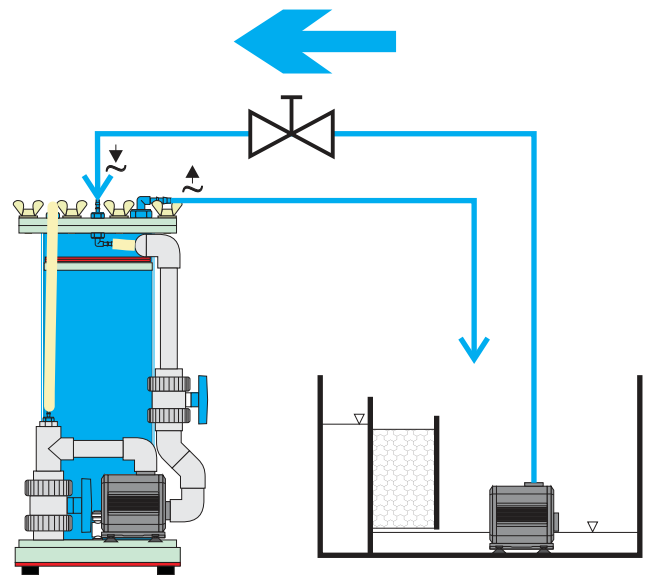


o.k.

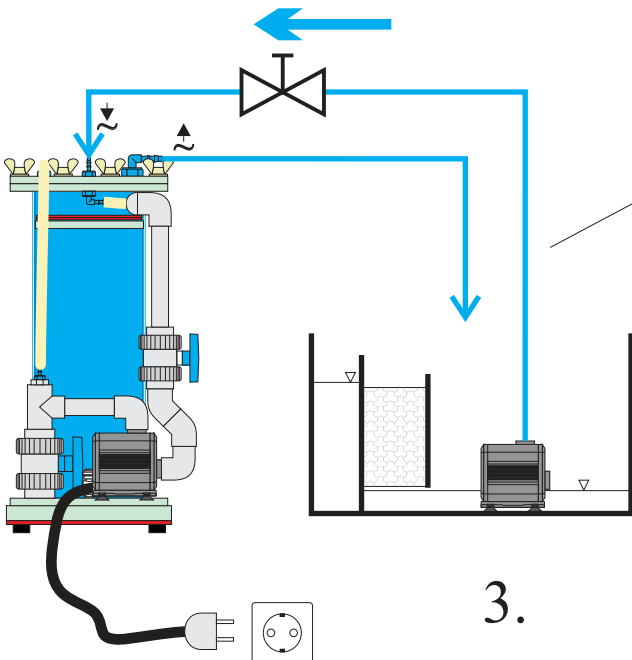
ADN 150-x
 ADN 200-x
 ADN 300-x



1.



2.



3.

- ADN 70-45: 2,9 l/h
- ADN 70-70: 5,0 l/h
- ADN 70-100: 7,4 l/h
- ADN 100-50: 6,6 l/h
- ADN 100-70: 10,2 l/h
- ADN 100-100: 15,6 l/h
- ADN 150-50: 14,9 l/h
- ADN 150-70: 23,5 l/h
- ADN 150-100: 36 l/h



30...300 d